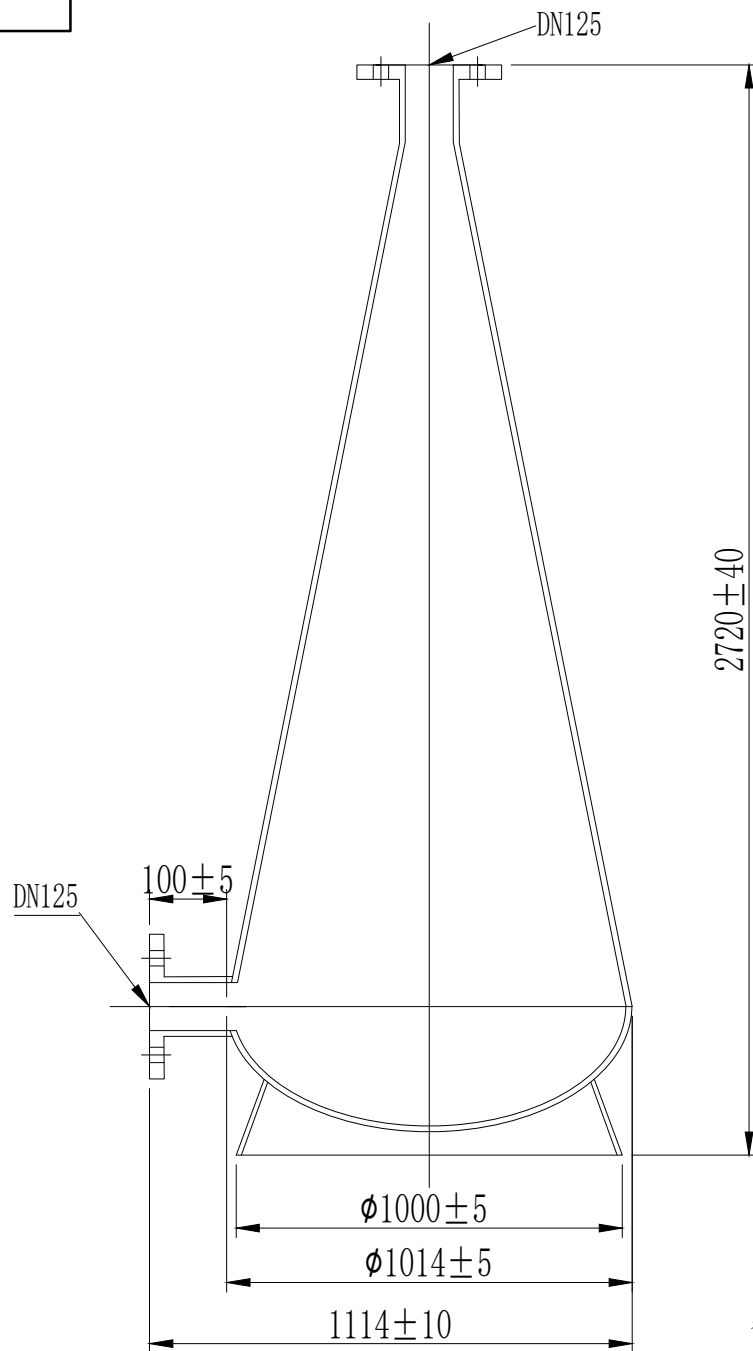


技术参数

型号	规格 (mm)	进出水法兰直径 (mm)	设计最大流量 (T/H)	测量气压 (PSI)	20℃溶氧速率 (KG/H)	出水溶氧浓度 (mg/L)
CD125	φ1000*2720	140	110	10	4.5	50
				15	5.3	58
				20	6.1	65



产品使用条件:

1. 出厂测试压力0.4Mpa
2. 工作压力0.25Mpa
3. 工作环境: 可用于海水等弱腐蚀性液体环境中

备注: 1. 未注明公差按自然公差计算。

0		初发		更改处描述		签名	日期
修订号		签署		河北成达水处理科技有限公司			
		姓名	日期				
设计	宋科强	2021.04.22	比例:	材料:	FRP	型号:	
审核			1:1	重量:	88±4 Kg	名称:	
批准			数量:	0		φ1000增氧锥	
参考塑料收缩率 (如有必要):				投影:	电脑编号:	图号:	版本号:
				☞		2021.04.22/4	0
				本图中尺寸请勿量取		本图尺寸单位: 毫米	共 1 张 第 1 张